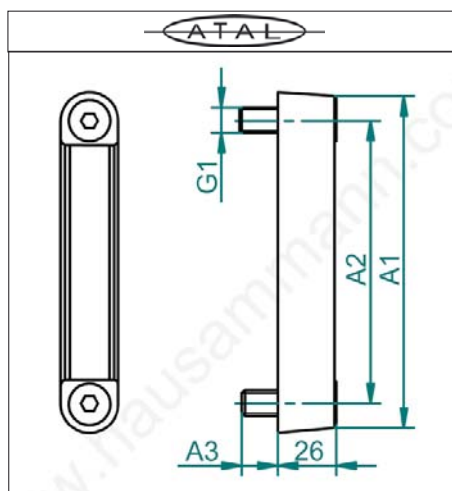


## Ölstandsfenster und- Anzeiger



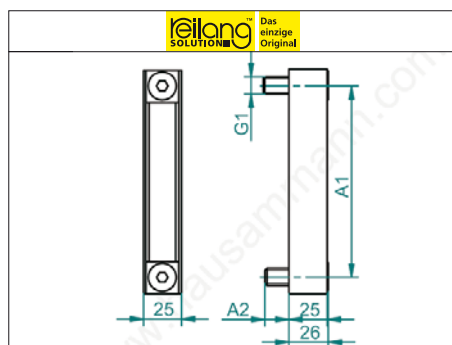
### Vollzicht - Ölstandsanzeiger TL

Die Teile haben eine Materialdicke von 4 mm und eine Druckfestigkeit von 6 bar bei 40° C, 3 bar bei 80° C und widerstehen kurzzeitig bis 120° C. Schrauben Stahl verzinkt Abdichtung mit O-Ring.

Die Montagefläche muss nicht absolut plan sein, da die Abdichtung nur an den Schrauben über eingelegte O-Ringe erfolgt.

Durch die Technologie der Kunststoff-Vibrationsschweissung können wir Ölstandsanzeiger anbieten, der aus zwei, vollständig transparenten Teilen besteht.

Artikel	G1	A1	A2	A3	VP1	VE	VP2	VE	VP3
13.875/M10	M10	106 mm	76 mm	16 mm	21.46	10	17.10	100	16.24
13.875/M12	M12	106 mm	76 mm	16 mm	21.46	10	17.10	100	16.24
13.879/M10	M10	159 mm	127 mm	16 mm	26.39	10	20.90	100	19.85
13.879/M12	M12	159 mm	127 mm	16 mm	26.39	10	20.90	100	19.85
13.877/M10	M10	286 mm	254 mm	16 mm	43.49	10	33.60	100	31.92
13.877/M12	M12	286 mm	254 mm	16 mm	43.49	10	33.60	100	31.92



### Ölstandsanzeiger LV-MIGNON

Rohr aus PLEXI, Endstücke aus glasfaserverstärktem Polyamid, Dichtungen Perbunan, Schrauben Stahl verzinkt, Schutzprofil ALU.

Für Öl und Wasser -30° C bis +80° C, Druck maximal 0.5 bar.

Artikel	Ausf./Modell	A1	A2	G1	VP1	VE	VP2
13.888	Standard	75-76 mm	17 mm	M10	26.19	10	21.80
13.890.MS	Standard	75-76 mm	17 mm	M12	26.19	10	22.00
13.889	Standard	126-127 mm	17 mm	M10	35.28	10	29.40
13.865	Standard	126-127 mm	17 mm	M12	35.28	10	29.40
14.969	Pyrex-Viton	75-76 mm	12 mm	M10	51.71	10	43.80
13.869	Pyrex-Viton	75-76 mm	17 mm	M10	51.71	10	43.80
13.873.MS	Pyrex-Viton	126-127 mm	17 mm	M10	57.15	10	48.40
13.874	Pyrex-Viton	126-127 mm	17 mm	M12	57.26	10	47.90